



**RODLEX**  
Rotational Molding Company



# МНОГОФУНКЦИОНАЛЬНЫЕ КОЛОДЦЫ

Превосходное решение для устройства наружных инженерных сетей  
в малоэтажном строительстве.

- ✓ Дренаж
- ✓ Канализация
- ✓ Водоотведение
- ✓ Кабельные сети
- ✓ Накопительные системы



доступные цветовые решения



# Пластиковые колодцы RODLEX



«RODLEX» – Российская производственная компания, деятельностью которой является производство изделий и оборудования методом ротационного формования для нужд коммунального, дорожного строительства, промышленного сектора, строительной отрасли.

«RODLEX» – торговая марка, предлагающая своим клиентам широкий спектр полимерных колодцев для инженерных систем, безнапорных сетей малоэтажного и муниципального строительства.

Пластиковые многофункциональные полиэтиленовые колодцы тм «RODLEX» были разработаны и запущены в производство с целью предложить потребителям качественные и недорогие пластиковые колодцы для создания современных и надежных наружных инженерных сетей.



## Колодцы RODLEX это:

- Российское производство
- Высокое качество
- Технологичность
- Универсальность
- 100% герметичность
- Высокое европейское качество
- Легкость монтажа
- Низкая цена

## Сфера применения колодцев RODLEX:

### Коммунальное хозяйство

Хозяйственно-бытовая и ливневая канализация

### Промышленные системы

Технические каналы для отвода и сбора жидких веществ

### Дренажные системы

Сбор и распределение дождевой и ливневой канализации

### Дорожная инфраструктура

Ливневая и техническая канализация



Готовые пластиковые колодцы RODLEX изготавливаются с использованием высококачественных компонентов и являются простым и быстрым решением строительства дренажных и канализационных сетей для различных объектов.



Пластиковые колодцы RODLEX являются экологически безопасными для окружающей среды и здоровья человека. Активно приходят на замену традиционным материалам.



## ПРЕИМУЩЕСТВА пластиковых колодцев RODLEX:

- Герметичность системы на весь срок эксплуатации (не менее 50 лет)
- Длительный срок службы
- Устойчивость к химическим средам (от pH=2 до pH=12)
- Температурная стойкость (от -60°C до +75°C)
- Низкая теплопроводность
- Устойчивость к УФ излучению
- Стойкость к истиранию
- Высокая стойкость на разрыв
- Высокая ударопрочность
- Высокая устойчивость к внешним механическим нагрузкам
- Низкий удельный вес
- Легкость монтажа
- Экономичность в эксплуатации

## Ассортимент пластиковых колодцев RODLEX

Колодец  
RODLEX KDU

Горловина  
RODLEX G500UN

Лоток  
RODLEX R1

Лоток  
RODLEX R2



### Многофункциональный колодец RODLEX KDU

Цельнолитой пластиковый колодец RODLEX-KDU представляет собой 100% герметичный водосборный, дренажный колодец с массивными ребрами жесткости, дном и удобными посадочными площадками расположенными под разными углами для ввода труб различного диаметра.

## Варианты использования колодцев RODLEX KDU:

- Смотровые колодцы
- Дренажные колодцы
- Канализационные системы
- Накопительные системы
- В качестве корпуса для КНС (канализационных насосных станций) малой производительности
- Подземные и наземные емкости для сбора дождевых и хозяйственно-бытовых стоков
- В составе очистных сооружений
- В качестве вставки в бетонные кольца для их герметизации

## ТЕХНИЧЕСКИЕ ХАРАКТЕРИСТИКИ колодцев RODLEX KDU

Внешний диаметр колодца, мм	940
Высота, мм	1500
Толщина стенки, мм	8
Вес, кг	52
Посадочные места верх (ВxШ), мм	225x145
Посадочные места низ (диаметр), мм	200



### Конструктивные преимущества пластиковых колодцев RODLEX KDU

#### Винтовая крышка RODLEX 800UN

В ребрах крышки имеются отверстия для крепления к горловине или колодцу, что предотвращает несанкционированное проникновение внутрь.

#### Удлиняющая горловина RODLEX G500UN

Предназначена для увеличения высоты колодца до необходимой (кратно 500 мм).

#### Дополнительные посадочные места (В=225 мм, Ш=145 мм)

Служат для вывода трубопровода при использовании изделия в качестве канализационной насосной станции или кессона.

#### Уплотнительная резиновая манжета

Обеспечивает герметизацию соединений модулей колодца.

#### Соединительные проушины

Предназначены для крепления к крышке или удлиняющей горловиной. Предотвращают несанкционированное проникновение в колодец.

#### Массивные ребра жесткости и сферические части


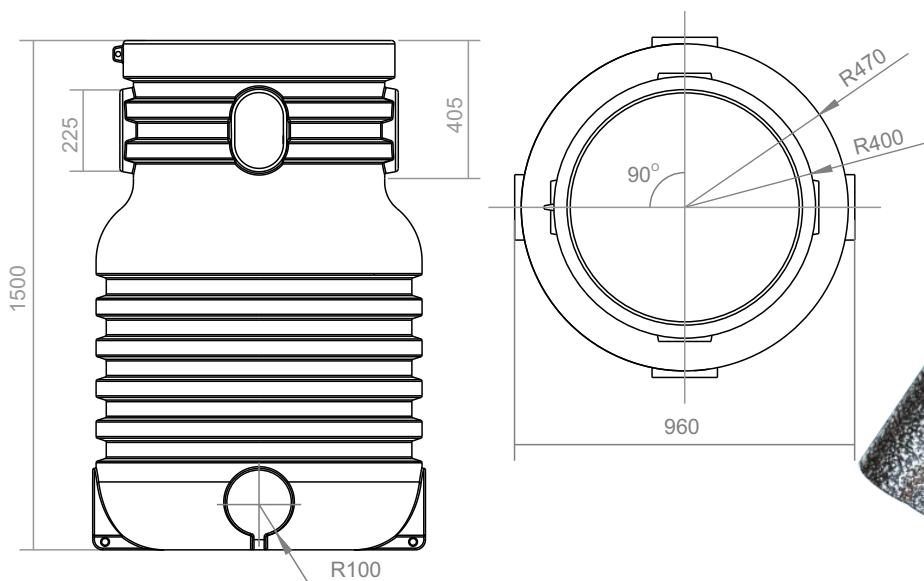
Предохраняют корпус изделия от деформации при давлении грунтов и грунтовых вод. Изделие не требует обратной засыпки пескоцементной смесью, что значительно снижает финансовые затраты при монтаже.

#### Нижние посадочные места (D=200 мм)

Служат для ввода в изделие канализационных труб диаметром до 160 мм. Трубы большего диаметра вводятся через соответствующие переходники.



## Схема пластикового колодца RODLEX KDU



### Простота сборки и эксплуатации

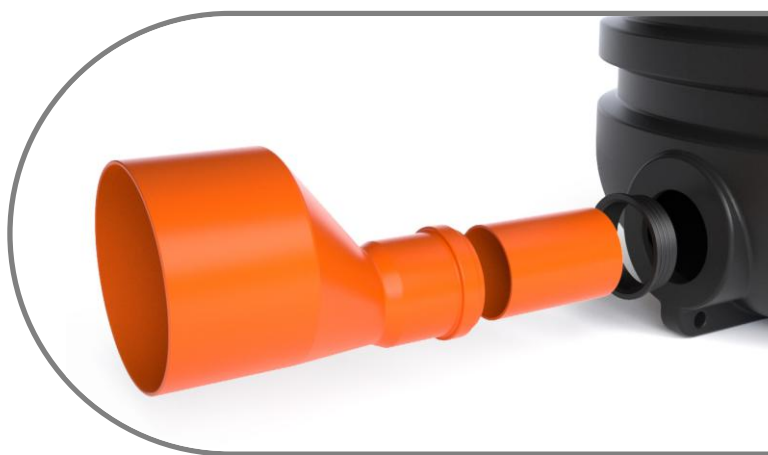
Сборка колодцев осуществляется на месте монтажа в кратчайшие сроки без применения специальной техники и привлечения специалистов.

## Подключение труб наружной канализации



**Подключение труб D=110/160 мм**

Подключение труб наружной канализации диаметром 110 мм и 160 мм осуществляется при помощи специальной резиновой манжеты, диаметр которой равен 127 мм и 180 мм соответственно. Для сверления отверстий в посадочных местах используйте корончатое сверло соответствующего диаметра.



**Подключение труб D=200/250/315/400 мм**

Для подключения труб наружной канализации диаметром 200, 250, 315 и 400 мм используйте соответствующие переходники. При этом учитывайте, что для перехода с D=400 на D=160 мм понадобится несколько переходников (400–315, 315–250, 250–200, 200–160 мм).

# Колодцы пластиковые RODLEX с лотками серии R

Лотковые сборные колодцы RODLEX серии R предназначены для безнапорных наружных канализационных и дренажных сетей с диаметром труб D 110 – 200мм.

Высокая конструктивная и кольцевая жесткость, а также высокая герметичность обеспечиваются при помощи массивных ребер жесткости, винтовых соединений и уплотнительных резиновых колец.



Лотковая часть колодца  
RODLEX R1



Лотковая часть колодца  
RODLEX R2

## Варианты использования

Лотковые части RODLEX серии R используются как совместно с горловиной RODLEX G500UN, так и самостоятельно (с крышкой).  
Возможные варианты использования:

- Дренажные колодцы
- Ливневые колодцы
- Сборные колодцы
- Колодцы связи
- В качестве корпуса для бытовых КНС

### Лотковая часть RODLEX R1

Внешний диаметр горловины, мм.	800
Высота, мм.	500
Толщина стенки, мм.	8
Вес, кг.	13
Посадочные места верх (ВxШ), мм.	230x200

### Лотковая часть RODLEX R2

Общая длина с отводящим патрубком, мм.	1070
Внешний диаметр горловины, мм.	800
Высота, мм.	500
Толщина стенки, мм.	8
Вес, кг.	14

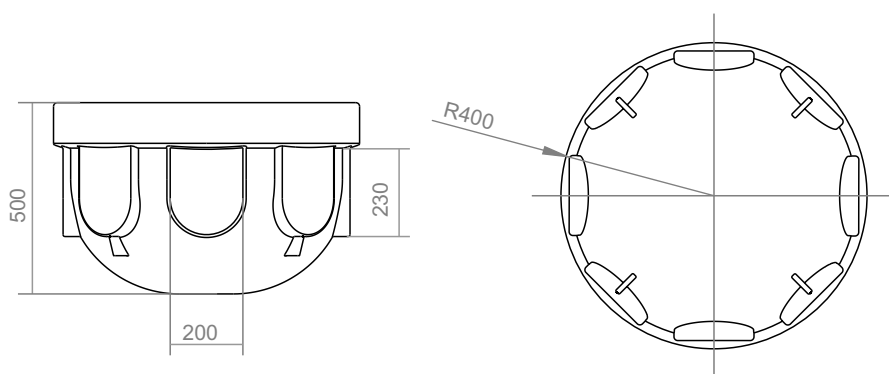




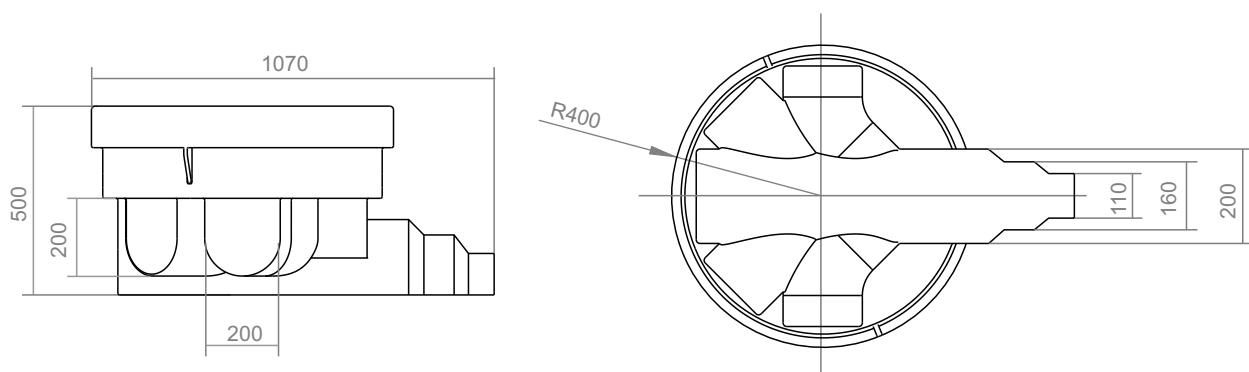
## Нет застойных зон

Благодаря сферической части и уникальной конструкции лотка, внутри колодца не образуются застойные зоны, что препятствует образованию засоров внутри колодца.

### Схема лотковой части RODLEX R1



### Схема лотковой части RODLEX R2



## Подключение труб наружной канализации к лотку RODLEX R1

Подключение труб наружной канализации диаметром 110 мм и 160 мм осуществляется при помощи специальной резиновой манжеты, диаметр которой равен 127 мм и 180 мм соответственно. Для сверления отверстий в посадочных местах используйте корончатое сверло соответствующего диаметра.

Для подключения труб наружной канализации диаметром 200, 250, 315 и 400 мм используйте соответствующие переходники. При этом учитывайте, что для перехода с  $D=400$  мм на  $D_i=160$  мм понадобится несколько переходников (400-315, 315-250, 250-200, 200-160 мм).



## Подключение труб наружной канализации к лотку RODLEX R2



### Подключение подводящего трубопровода

Подключение подводящего трубопровода к лотковой части колодца RODLEX R2 происходит аналогично подключению к лотковой части RODLEX R1 (см. стр. ?).

### Подключение отводящего трубопровода

Отводящий патрубок лотковой части колодца RODLEX R2 имеет 3 диаметра для подключения трубопровода (110, 160 и 200 мм). Перед подсоединением труб необходимо обрезать нужный диаметр ножовкой или лобзиком не более одного сантиметра от края. Труба насаживается на патрубок снаружи. Для уплотнения соединения и избежания течи рекомендуется использовать фум ленту и (или) герметик.



## Якорение колодцев к основанию

Для якорения колодцев используйте специальные выступы. Предварительно в ребре нужно сделать отверстие необходимого диаметра. Далее при помощи карабинов, цепи и анкерных болтов (либо с помощью троса) прикрепите изделие к бетонному основанию (внатяжку). Благодаря этому колодец будет защищен от всплытия (выдавливания на поверхность грунтовыми водами).

### Удобство якорения



Ребра для якорения изделия выполнены таким образом, что не мешают подводящему и отводящему трубопроводам.





## Горловина RODLEX G500UN

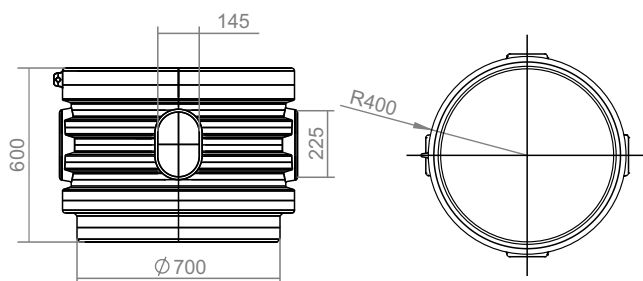


Удлиняющая горловина RODLEX G500UN является винтовым универсальным изделием и подходит для использования с колодцами RODLEX KDU, лотковыми частями RODLEX серии R, а также с кессоном для скважин RODLEX. Горловина увеличивает высоту изделия на 500 мм. Используйте несколько изделий для достижения необходимой высоты.

## Технические характеристики



Диаметр, мм	800
Высота с резьбовой частью, мм	600
Высота удлиняющей части, мм	500
Толщина стенки, мм	8
Вес, кг	13
Посадочные места верх (ВxШ), мм	225x145



## Крышка RODLEX 800UN



Резьбовая крышка RODLEX 800UN является универсальной и подходит к колодцу RODLEX KDU, лотковым частям RODLEX серии R, удлиняющей горловине RODLEX G500UN и кессону для скважин RODLEX.

## Технические характеристики

Диаметр, мм	800
Высота, мм	150
Толщина стенки, мм	7
Вес, кг	8



**RODLEX**  
Rotational Molding Company

МОСКВА: тел. +7 495 255 0 200

Бесплатные звонки по всей РОССИИ: тел. 8 800 700 80 15

[www.rodlex.ru](http://www.rodlex.ru)

