

ПАСПОРТ ИЗДЕЛИЯ

РУКОВОДСТВО ПО ЭКСПЛУАТАЦИИ

**КОМПЛЕКТНАЯ НАСОСНАЯ СТАНЦИЯ
RODLEX-KNS**

Оглавление

1. Основные сведения об изделии.....	стр. 3
2. Технические характеристики.....	стр. 3
3. Комплектность.....	стр.3-4
4. Устройство и принцип работы.....	стр. 4
5. Правила монтажа и эксплуатации.....	стр. 5-10
6. Техническое обслуживание.....	стр. 10
7. Упаковка	стр. 10
8. Транспортирование и хранение.....	стр. 10
9. Требования по безопасности.....	стр.10-11
10. Условия гарантии.....	стр. 12
11. Отметка о продаже.....	стр. 13

1. Основные сведения об изделии

Канализационная насосная станция КНС РОДЛЕКС™ в полиэтиленовом корпусе предназначена для отвода (перекачки) промышленных, дождевых, ливневых, хозяйственно-бытовых сточных вод в городские коллекторы, очистные сооружения, в места предполагаемого сброса, когда транспортировка жидкости самотеком невозможна.

КНС предназначена для работы в автоматическом режиме без постоянного присутствия обслуживающего персонала.

Вид климатического исполнения - зона.

Корпус изготовлен из первичного пищевого полиэтилена LLDPE методом ротационного формования, обладающего высокой прочностью, долговечностью.

Срок службы корпуса КНС: 50 лет, при условии соблюдения правил монтажа и эксплуатации

Внимание! Поставщик оставляет за собой право внесения изменений в техническую конструкцию КНС, направленные на улучшение работы изделия.

2. Технические характеристики

Таблица 1. Технические характеристики КНС RODLEX

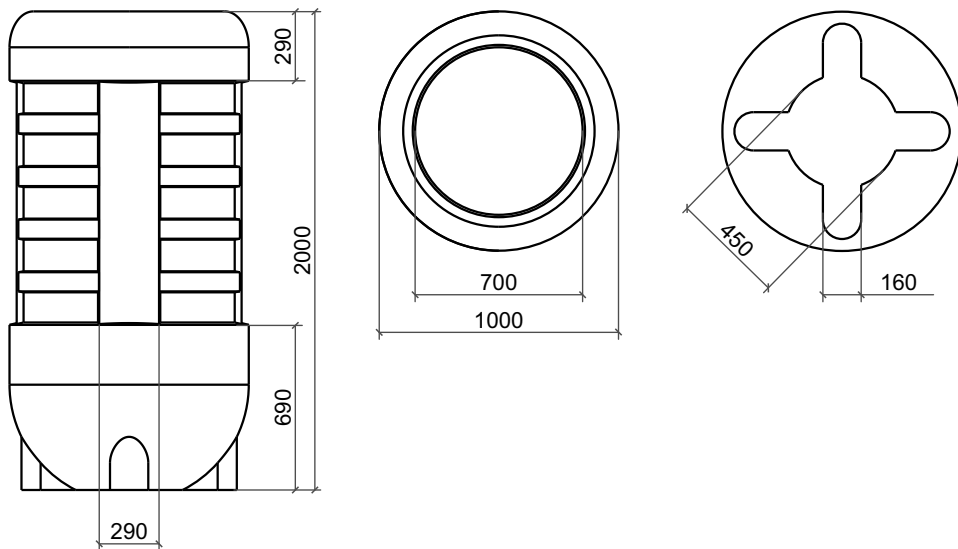
Производительность, м ³ /час	
Максимальная производительность, м ³ /сутки	
Напор, м	
Вид установленного насоса	
Диаметр корпуса, мм	1000
Высота корпуса, мм	
Глубина заложения лотка подводящего трубопровода, мм	
Глубина заложения лотка напорного трубопровода, мм	

3. Комплектность изделия

1.	Корпус КНС Rodlex Pumps-1000/2000
2.	Горловина Rodlex UN-G500/800
3.	Крышка Rodlex-UN800/150
4.	Насосы в комплекте, шт.
5.	Внутренняя обвязка под насос, шт.

- | | |
|----|-------------------------------|
| 6. | Датчик уровня поплавковый, шт |
| 7. | Паспорт насосов, шт |
| 8. | Паспорт насосной станции, шт. |

Рисунок 1. Схема КНС РОДЛЕКС. Вид сбоку, сверху и снизу.



4. Устройство и принцип работы

Станции КНС Rodlex малой производительностью, с одним насосным агрегатом, могут быть использованы на насосах серии Ama-Drainer (для условно чистых стоков), Ama-Porter (для канализационных стоков). Производительность насосной станции может достигать 40м³ и max расчетный напор на выходе до 16 м (согласно графику производительности насоса). Работа станции осуществляется при помощи насоса, который управляется расположенным на нем поплавковым выключателем. Дополнительно станция может быть укомплектована шкафом управления.

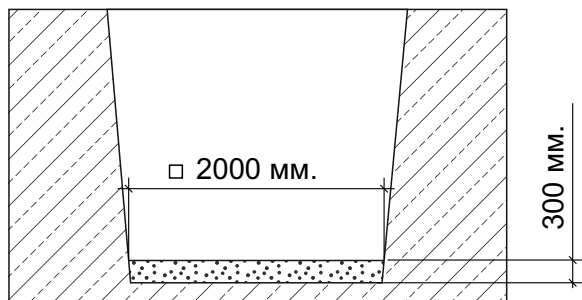
5. Установка и монтаж (рекомендуется воспользоваться услугами специализированной монтажной бригады).

5.1. Подготовка траншеи и котлована

Траншея под подводящую к КНС трубу от выпуска из объекта делается на глубине промерзания и зависит от климатической зоны данного

региона . На дне траншеи делается выравнивающая подсыпка песком. Копку котлована под КНС рекомендуется производить в ручную. Размеры котлована по 4 сторонам должны превышать размеры КНС на 500 мм. (рис.2).

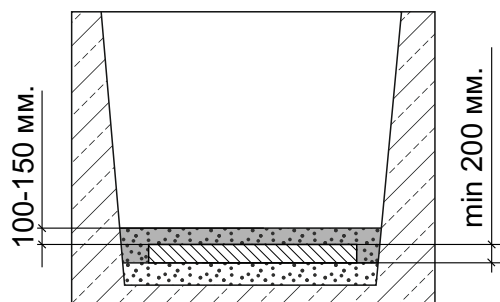
Рисунок 2. Подготовка котлована



5.2. Установка бетонной армированной плиты

После выравнивания дна песком необходимо подготовить бетонное основание (рис.3). Толщина бетонного основания должна быть не менее 200 мм с армированием данной конструкции. В основание необходимо заложить закладные для последующего якорения к ним КНС.

Рисунок 3. Установка бетонного основания

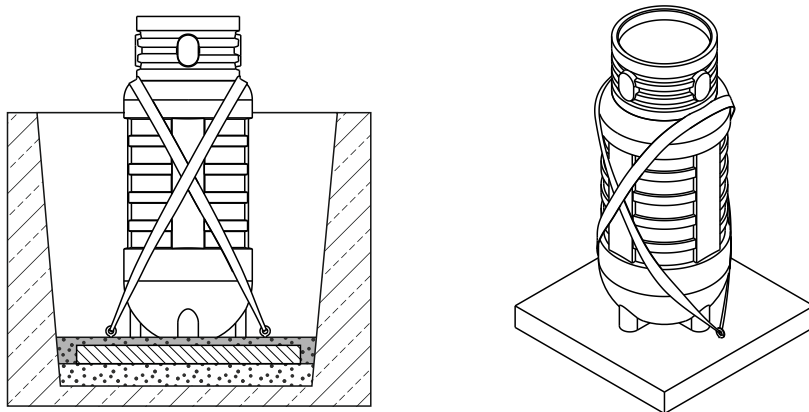


ВНИМАНИЕ! Обязательно на бетонное основание делается песчаная подушка с мелкой фракцией на высоту превышающую основание на 10-15 см и тщательно утрамбовывается.

5.3. Монтаж подводящей трассы и установка

На подготовленное основание в ручную, при помощи полимерных строп или с применением специальной техники опускается и устанавливается КНС. После установки КНС необходимо прикрепить к закладным в основании при помощи троса.

Рисунок 4. Установка и якорение КНС



КНС РОДЛЕКС якорится к основанию (бетонной плите) при помощи полимерных строп и металлических анкеров. Стропы крепятся через верх КНС внахлест и натягиваются. Благодаря этому КНС будет защищена от всплытия (выдавливания на поверхность грунтовыми водами).

5.4. Ввод и герметизация подводящего трубопровода

В качестве подводящего трубопровода рекомендуется использовать трубы ПВХ наружной канализации диаметром 110 или 160 мм. При залегании подводящего трубопровода на глубине до 1200 мм, необходимо дополнительно утеплить трубопровод!

Герметизация подводящего трубопровода с корпусом КНС осуществляется при помощи резиновых муфт Wavin. Сначала сделайте в посадочном месте КНС отверстие. Затем установите манжет и введите трубопровод. Для дополнительной герметизации места соединения рекомендуется промазать герметиком или мастикой.



ВНИМАНИЕ! При залегании подводящего трубопровода на глубине до 1200 мм, необходимо дополнительно утеплить трубопровод!

Рисунок 4. Ввод подводящего трубопровода муфта 1

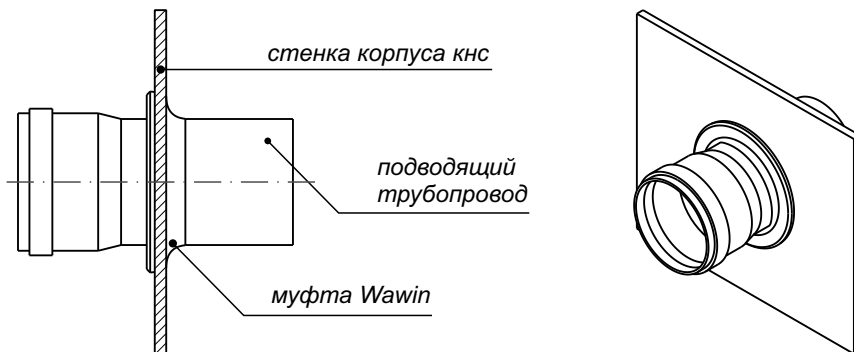
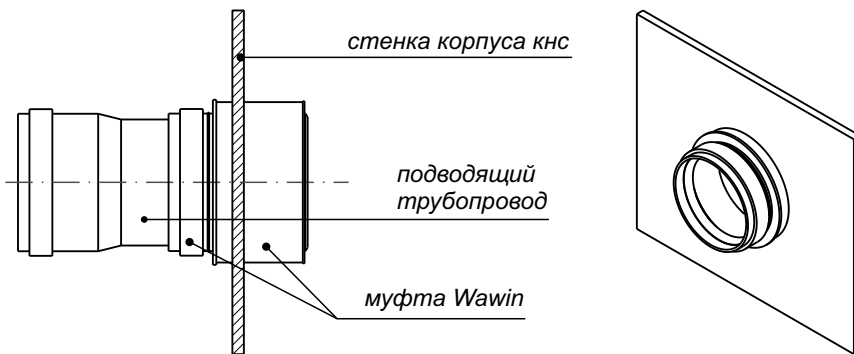


Рисунок 5. Ввод подводящего трубопровода муфта 2



5.4. Ввод и герметизация напорного трубопровода

Ввод напорного трубопровода и кабель-канала осуществляется при помощи компрессионных муфт (рис.13, 14). Так же по желанию заказчика может привариваться труба ПНД с фланцевым соединением. Рекомендуется все уплотнения производить при помощи герметиков и фом-ленты.

Рисунок 6. Ввод напорного трубопровода в КНС через компрессионные муфты

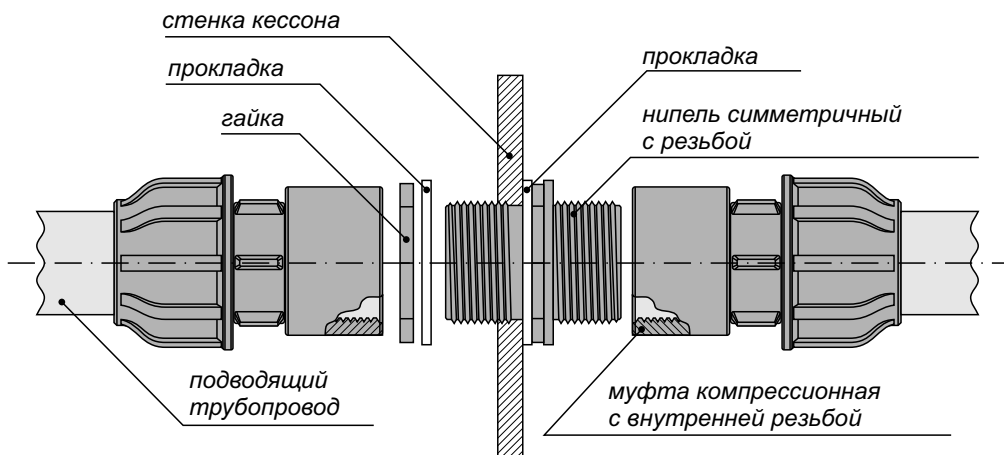


Рисунок 7. Ввод кабель-канала в КНС через компрессионные муфты

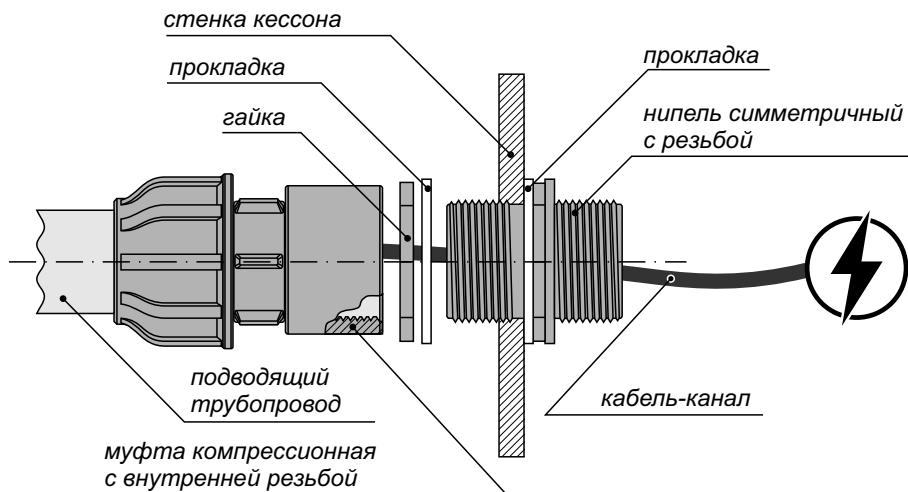
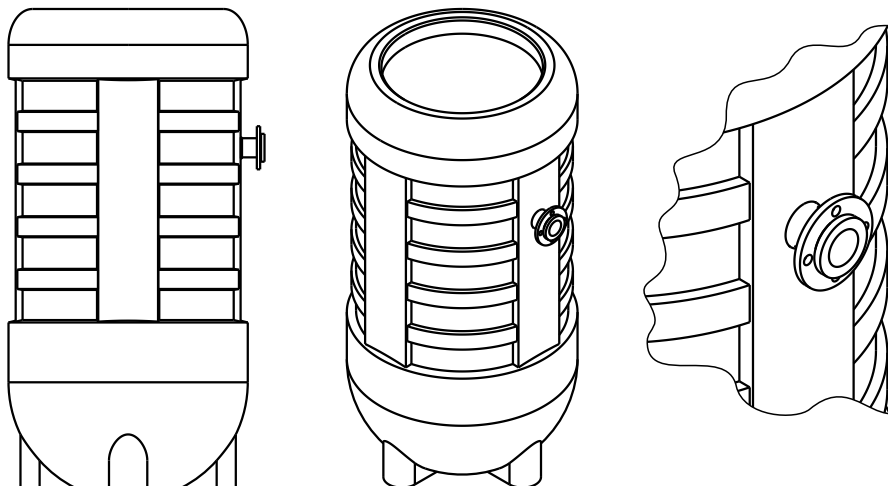


Рисунок 8. КНС РОДЛЕКС с фланцевым соединением



3.5. Засыпка трассы и КНС

Перед работами по засыпке КНС необходимо наполнить водой. Наполнение КНС производится параллельно послойной засыпке, то есть если засыпка производится с шагом 30 см, то КНС наполняется водой тоже с шагом 30 см.

По технологии установки полимерных КНС RODLEX в грунт, засыпка пазух между стенками котлована и стенками колодца необходимо проводить следующим методом:

При типе грунта песок и суглинок – послойная засыпка песком с последующим уплотнением каждого слоя по 300 мм.

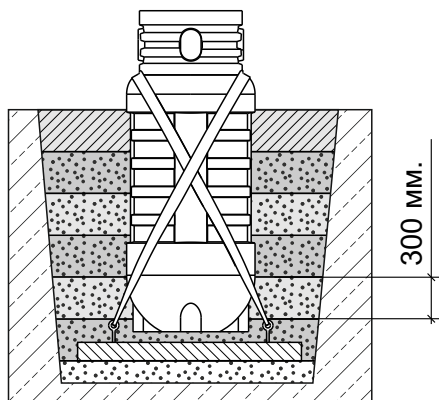
При типе грунта глина, плывун - песком без твердых крупных включений смешанным с цементом в соотношении 1:5.

Верхний слой не более 300 мм засыпается растительным грунтом.



Песчанно-цементная засыпка производится послойно с обязательной утрамбовкой каждого последующего слоя. Толщина каждого слоя 300мм.

Рисунок 5. Послойная засыпка КНС



6. Техническое обслуживание

Пластиковые корпуса КНС RODLEX не требуют специального обслуживания.

7. Упаковка

Корпус КНС не требует специальной упаковки.
Корпус КНС упаковывается по требованию заказчика.

8. Транспортирование и хранение

КНС транспортируется любым видом транспорта при соблюдении правил перевозки для данного вида транспорта.

КНС допускается хранить в естественных условиях на открытом воздухе под навесом, так же хранят на складе или в других условиях, исключающих возможность ее механического повреждения, на расстоянии не менее 1 м. от отопительных и нагревательных приборов. При перевозке КНС нужно закреплять.

КНС нельзя ронять.

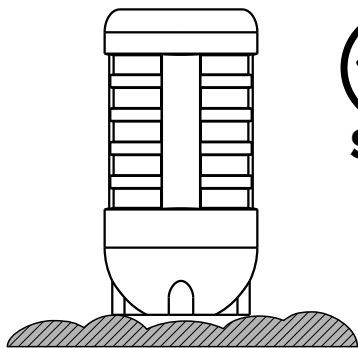
Перед установкой проверьте, нет ли повреждений на корпусе КНС, полученных при транспортировке.

9. Требования по безопасности

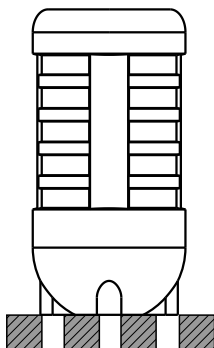


ВНИМАНИЕ! *Запрещается производить погрузочно-разгрузочные работы с заполненной КНС;*

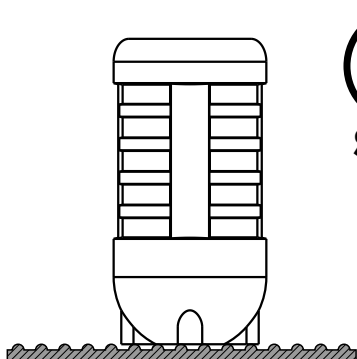
В случае повреждения корпуса КНС или при наличии течи, следует немедленно прекратить ее эксплуатацию. Перед началом эксплуатации рекомендуется проверить герметичность всех подсоединений.



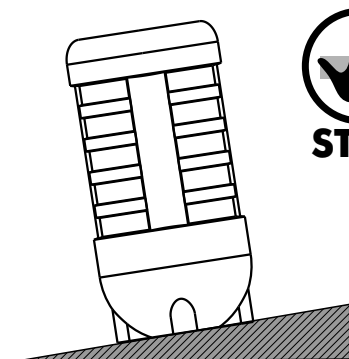
**НЕЛЬЗЯ УСТАНОВЛИВАТЬ
КОЛОДЕЦ НА
НЕРОВНУЮ ПОВЕРХНОСТЬ**



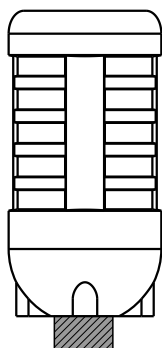
**ДЕРЕВЯННЫЕ ШПАЛЫ
НЕ ПОДХОДЯТ ДЛЯ
УСТАНОВКИ НА НИХ КОЛОДЦА**



**РИФЛЕННЫЙ МЕТАЛЛ С ЧАСТОТой
РИФЛЕНИЯ БОЛЕЕ 5 СМ НЕ МОЖЕТ
ЯВЛЯТЬСЯ ОСНОВОЙ
ДЛЯ УСТАНОВКИ КОЛОДЦА**



**НЕЛЬЗЯ УСТАНОВЛИВАТЬ КОЛОДЕЦ
НА НАКЛОННУЮ ПОВЕРХНОСТЬ**



**НЕЛЬЗЯ УСТАНОВЛИВАТЬ КОЛОДЕЦ
НА ПОВЕРХНОСТЬ С РАЗМЕРАМИ
МЕНЬШЕ ЧЕМ У КОЛОДА**



**НЕЛЬЗЯ СБРАСЫВАТЬ ИЛИ РОНЯТЬ
КОЛОДЕЦ ПРИ ПОГРУЗОЧНО-
РАЗГРУЗОЧНЫХ РАБОТАХ**



10. Условия гарантии.

Товаром является КНС RODLEX

Гарантия предусматривает бесплатный ремонт или замену изделия при наличии дефектов, возникших по вине производителя. Гарантийный случай определяется специалистом компании производителя и/или представителем торгующей организации.

Для определения гарантийного случая специалисты компании производителя и/или представитель торгующей организации в присутствии Покупателя или его представителя производит экспертизу полученных повреждений и определяет причину. По результатам проведенной экспертизы составляется акт, подписываемый представителями сторон. Экспертиза изделия в случаях не подтверждения заявленных претензий и отсутствия дефектов, возникших по вине производителя, является платной услугой и оплачивается Владелец изделия.

Гарантия на изделие не распространяется:

- в случае повреждений, полученных в процессе проведения работ по установке и подключению;
- в случае повреждений, полученных в процессе эксплуатации, не соответствующей необходимым требованиям, указанным в руководстве по эксплуатации и другой технической документации, полученной при покупке.

Действие гарантии прекращается в случае ремонта или попыток ремонта изделия лицами (организациями) без согласования с производителем.

11. Отметка о продаже

Наименование товара

Наименование торгующей организации:

Адрес торгующей
организации: _____

Телефон:

Подпись: _____

Дата продажи: « _____ » _____ 200__ г.

М.П.

Товар получил в исправном состоянии, в полной комплектации,
претензий не имею

Покупатель: _____ подпись _____

Возможные отклонения в схемах, изображениях и их цветопередаче обусловлены техникой печати. Если продавец и/или потребитель не пользуются условными обозначениями и последовательностью схем, инструкций данного руководства к изделию, то последствия не могут служить основанием для предъявления каких-либо прав. Обязательства изготовителя должны быть сформулированы в "Стандартных условиях продажи" для данного изделия, но ни в коем случае изготовитель не несет ответственности перед потребителем и/или третьими лицами за какие-либо случайные, косвенные или вытекающие как следствие убытки, связанные с продажей, перепродажей, применением или неправильным применением данного изделия. Пользователи должны независимо оценить пригодность изделия к работе. Изготовитель оставляет за собой право, без извещения Продавца, и/или Покупателя, и/или Потребителя делать изменения в материалах или производстве, конструкции и форме, которые не влияют на соответствие с применяемыми техническими спецификациями. По всем вопросам, а также за новейшей официальной информацией по данному изделию просим обращаться к Изготовителю.



RODLEX

Rotational Molding Company

МОСКВА: тел. +7 495 255 0 200

Бесплатные звонки по всей РОССИИ: тел. 8 800 700 18 15

Офис в Москве – ул.Рябиновая, д. 28А, стр.1

Офис в Нижнем Новгороде – ул.Гордеевская, д. 59А

e-mail: info@rodlex.ru

www.rodlex.ru