

ПАСПОРТ ИЗДЕЛИЯ

РУКОВОДСТВО ПО ЭКСПЛУАТАЦИИ

СЕПТИК RODLEX-SO

Энергонезависимое очистное сооружение для устройства автономной канализации, очистки хозяйственно-бытовых сточных вод.

1. Назначение

Очистные сооружения произведенные методом ротационного формования Rodlex-SO применяются при проектировании и строительстве комплексных систем очистки хозяйственно-бытовых сточных вод. Для их работы необходимо использование методов почвенной доочистки.

Септики «RODLEX-SO» являются локальной очистной установкой, предназначенной для сбора и очистки хозяйственно-бытовых сточных вод от индивидуальных жилых домов, коттеджей, объектов малоэтажной застройки при отсутствии централизованной системы канализации. В работе очистных сооружений применяется метод гравитационного отстаивания и биологической очистки с использованием бактерий и биопрепаратов.

Данное очистное сооружение является энергонезависимым.

2. Технические данные

Септик RODLEX изготавливается методом ротационного формования, является цельнолитым с бесшовной конструкцией корпуса. Материал: пищевой первичный полиэтилен LLDPE. Расчеты по очистному сооружению выполнены в соответствии со СНиП 2.04.03-85 (Канализация. Наружные сети и сооружения.)

Рисунок 1.1 Схема септика Rodlex-SO 2 камеры

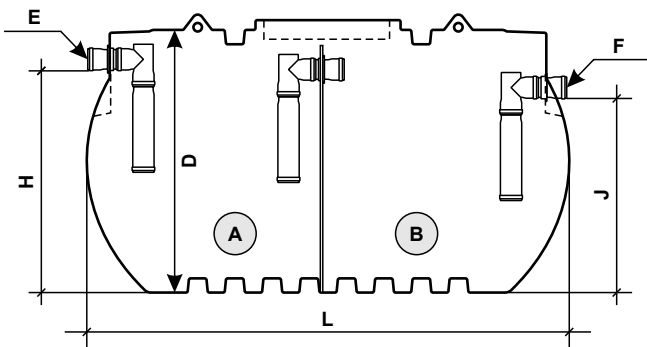


Рисунок 1.2 Схема септика Rodlex-SO 3 камеры

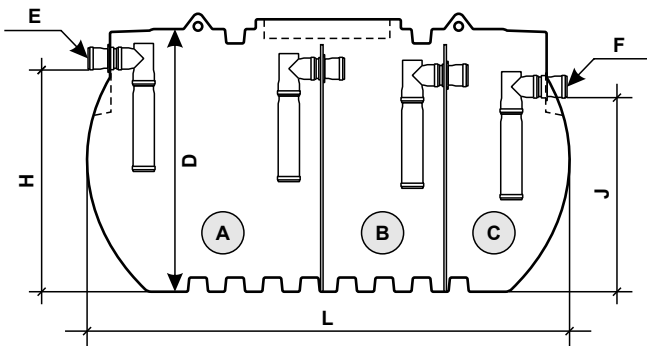


Таблица 1. Монтажные размеры

		S2000	S3000	S4000	S5000
A	Осадочная камера				
B	Осадочная камера				
C	Осадочная камера				
D	Диаметр корпуса, мм	1160	1480	1480	1740
L	Длина корпуса, мм	2140	2140	2720	2400
E/F	Диаметр вх/выход трубы, мм	110	110	110	110
H	Высота входной трубы, мм	1015	1335	1335	1575
J	Высота выходной трубы, мм	850 x	1115 1005	1115 1005	1355 1245



ВНИМАНИЕ! Поставщик оставляет за собой право внесения изменений в техническую конструкцию септика, направленных на улучшение работы изделия.

3. Комплектность

В комплект поставки входит:

1. Бесшовный корпус септика с 1 или 2 перегородками
2. Удлиняющая секция горловины 500мм на винтовом соединении
3. 4 колена ПВХ
4. 4 резиновых манжета 110

4. Устройство и принцип работы

Септик «Rodlex» состоит из единого, цельнолитого корпуса с сваренными перегородками. Первая секция (зона А) очистного сооружения соединяется с подводящей линией и далее через систему блокиратора со второй секцией (зона В). Далее через блокиратор (гидрозатвор) с третьей секцией (зона С). Первая секция очистного сооружения (зона А) выполняет

роль первичного отстойника грубого осадка. Вторая секция очистного сооружения (зона В) выполняет роль вторичного отстойника осадка. Третья секция очистного сооружений (зона С) выполняет роль итогового осветлителя стоков путем окончательного гравитационного отстаивания взвешенных частиц.

После прохождения септической части очистного сооружения сточные воды направляются на почвенную доочистку. В целях поддержания температурного режима, необходимого для стабильной работы очистного сооружения, его верхняя часть утепляется. В очистном сооружении происходит механическая и биологическая очистка сточных вод. В зонах А, В, и С задействованы анаэробные виды бактерий, обеспечивающие эффективную очистку сточных вод в условиях дефицита свободного кислорода.

Сточная вода из жилого дома по канализационным трубам самотеком поступает в септическую часть грубого осадка (зону А) через патрубок, выходное отверстие которого расположено ниже уровня воды для предотвращения засорения подводящей трубы. В зоне А задерживаются жиры, плавающие пленки, не осаждаемые частицы и поверхностно-активные вещества. Твердые вещества, попавшие со сточной водой и способные оседать, скапливаются на дне в виде осадка.

В септической камере из-за дефицита свободного кислорода проходит в две стадии анаэробный процесс: - первая стадия (кислое брожение): белки, жиры и углеводы разрушаются до ряда низших жирных кислот (уксусная, пропионовая, муравьиная, масляная), двуокиси углерода, аммония, сероводорода, спиртов и других соединений. - вторая стадия (метановое брожение): жирные кислоты, спирты и другие соединения, образовавшиеся на первой стадии, разлагаются до метана, двуокиси углерода, водорода.

Из септической зоны сточные воды через систему блокиратора поступают в зону вторичного отстаивания (зона В). Переходные отверстия блокиратора расположены ниже уровня плавающей корки, но выше уровня осадка. В зоне В протекают дополнительные анаэробные процессы для обеспечения доочистки сточных вод перед попаданием в третью камеру. После очистки в зоне вторичного отстаивания сточные воды через перепуск поступают в третью секцию очистного сооружения (зона С), где органические соединения, перешедшие в ходе анаэробных процессов из растворенного состояния во взвешенное, выпадают в осадок.



ВНИМАНИЕ! Использование очищенной воды в качестве питьевой не допускается.

5. Установка и монтаж

5.1. Выбор места под установку.

При выборе места под установку необходимо руководствоваться следующими рекомендациями: - Располагать по возможности очистное сооружение ниже дома по естественному уклону местности и близко к нему (оптимальное расстояние 5м). Следует иметь в виду, что увеличение длины трассы до установки ведет к усложнению прочистки в случае засора. Трассу длиннее 15 метров необходимо выполнять с промежуточным колодцем.

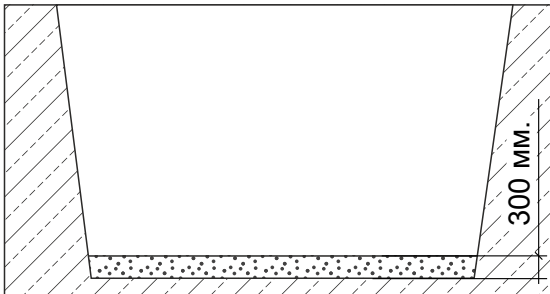
Необходимо предусмотреть возможность подъезда ассенизационной машины для откачки осадка. Максимальное расстояние 4-5м (длина стандартного шланга ассенизационной машины 7 м с учетом опускания вниз). - Трасса от дома к очистному оборудованию должна быть прямой. Если невозможно организовать прямую трассу, в местах перегибов устраивают поворотные колодцы. Для впитывающей или фильтрационной площадки требуется площадь не менее 36 м^2 (при объеме стоков 1 м^3 в сутки).

Площадка под очистную установку должна располагаться на расстоянии не менее: - от границы дороги – 5м - от водохранилища, ручья – (10-30)м - от источника питьевой воды – 50м - от деревьев – 3м - от дома – 5м.

5.2. Подготовка траншеи и котлована

Траншея под подводящую к очистной установке трубу от выпуска из дома делается с уклоном 2% (20 мм на 1м/погонный). На дне траншеи делается выравнивающая подсыпка. Размеры котлована по четырем сторонам не должны превышать размеры емкости на 300 мм. Длина котлована определяется общей длиной системы, а глубина котлована с песчаной подушкой (200-300 мм) определяется в зависимости от объема септика и его диаметра. Отклонение от горизонтальности дна котлована под установку не более 10 мм на 1 м. Отводящая труба укладывается с уклоном не менее 1% (10 мм на 1метр).

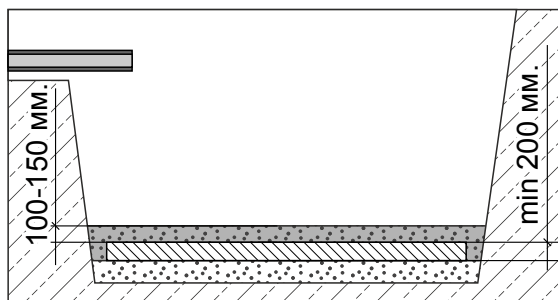
Рисунок 2. Подготовка котлована



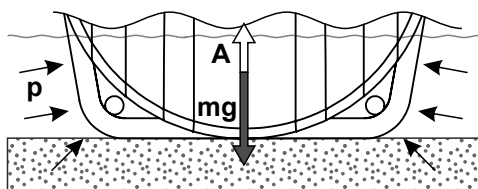
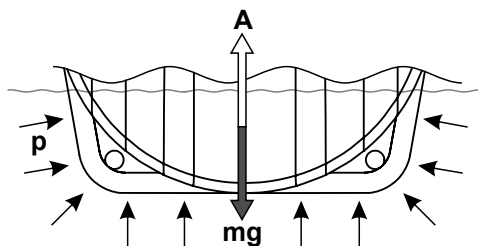
5.3. Установка бетонной армированной плиты

В котловане по его периметру и на всю глубину устанавливается опалубка, на дне которой заливается усиленная стальной арматурой бетонная плита. Толщина плиты должна составлять 200мм, габаритные размеры на 100 - 200мм больше размеров септика. В основание необходимо заложить закладные для последующего якорения к ним емкости. Не допускается установка под емкость двух и более плит. При установке двух и более емкостей используется одна плита.

Рисунок 3. Установка бетонного основания

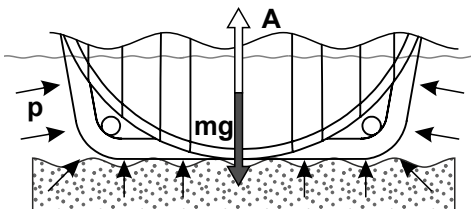


ВНИМАНИЕ! Обязательно на бетонное основание делается песчаная подушка мелкой фракции на высоту превышающую основание на 10-15 см и тщательно утрамбовывается.



ПРАВИЛЬНО

Снижение нагрузки на дно емкости возможно только за счет максимально плотного прилегания дна септика к песчаной подушке. То есть, необходимо максимально снизить площадь контакта дна емкости с водой!

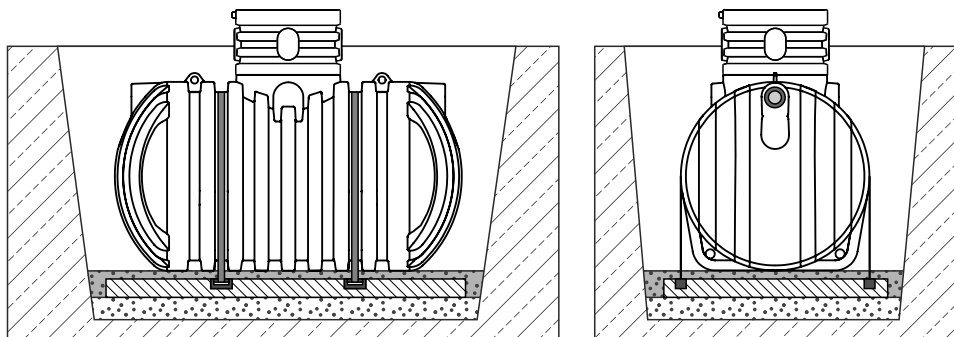


НЕ ПРАВИЛЬНО!!!

5.4. Монтаж подводящей трассы и установка

На подготовленное основание в ручную, при помощи полимерных строп или с применением специальной техники опускается и устанавливается емкость. После установки емкости необходимо прикрепить ее при помощи полимерных строп за закладные в основании.

Рисунок 4. Установка септика



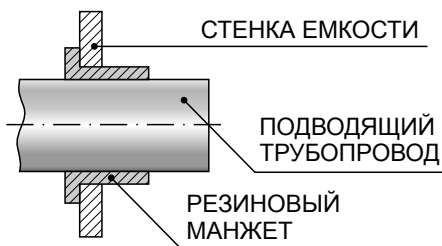
ВНИМАНИЕ! При залегании подводящего трубопровода на глубине до 1200 мм, необходимо дополнительно утеплить трубопровод!

5.5. Ввод и герметизация трубопровода

В качестве подводящего трубопровода рекомендуется использовать трубы ПВХ наружной канализации диаметром 110 или 160 мм. При залегании подводящего трубопровода на глубине до 1200 мм, необходимо дополнительно утеплить трубопровод!

Герметизация подводящего трубопровода с емкостью осуществляется при помощи резинового манжета. Сначала сделайте в торцевом посадочном месте емкости отверстие. Затем установите манжет и введите трубопровод. Для дополнительной герметизации места соединения рекомендуется промазать герметиком или мастикой.

Рисунок 5.
Ввод трубопровода



5.6. Засыпка трассы и системы

Перед работами по засыпке систему необходимо наполнить водой. Наполнение производится параллельно послойной засыпке, то есть если засыпка производится с шагом 30 см, то емкость наполняется водой тоже с шагом 30 см.

По технологии установки полимерных емкостей RODLEX в грунт, засыпку пазух между стенками котлована и стенками емкости необходимо проводить следующим методом:

При типе грунта песок и суглинок – послойная засыпка песком с последующим уплотнением каждого слоя по 300 мм.

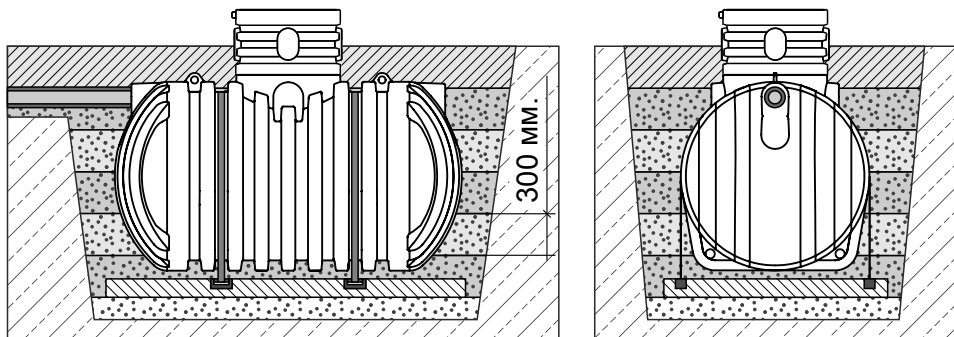
При типе грунта глина, плыун - песком без твердых крупных включений смешанным с цементом в соотношении 1 (цемент) : 3 (песок).

Верхний слой не более 300 мм засыпается растительным грунтом.



Песчанно-цементная засыпка производится послойно с обязательной утрамбовкой каждого последующего слоя. Толщина каждого слоя 300мм.

Рисунок 6. Послойная засыпка системы



6. Водоотведение

Конструкция сооружения почвенной очистки определяется рабочим проектом и зависит от климатической зоны, вида грунта, уровня грунтовых вод, рельефа местности и плана участка, условий сброса очищенных сточных вод (требуемого качества очистки).

Установка очистных сооружений определяется на этапе проектирования с индивидуальной привязкой к объекту застройки, с учетом условий проработки следующих вопросов: изучения гидрогеологической обстановки в районе предполагаемого размещения очистного сооружения,

наличия карстовых пород, защищенности подземного водоносного горизонта, высоты стояния грунтовых вод, изучения фильтрующей способности почвы.

На местности, где слив стоков после очистного сооружения Rodlex без доочистки по санитарным нормам не возможен, требуется устройство полей фильтрации. Поле фильтрации представляет собой трубопровод, сделанный из дренажных труб, проложенных в слое щебня на песчаном основании. Вода просачивается сквозь него и попадает в слои фильтрующего щебня и песка, а затем впитывается в грунт. Также рекомендуется применение следующих систем доочистки: фильтрующий колодец, фильтрующая траншея, фильтр с использованием активированных материалов, а так же ламп ультрафиолетового обеззараживания.

При почвенной доочистке возможно использование следующих сооружений:

- фильтрующий колодец (ФК) серия UN,
- дренажное поле (дренажные трубы),
- дренажные тоннели (блоки R-Block)

Они устраиваются на фильтрующих грунтах - супеси, песчаные грунты (ФК, ППФ) и не фильтрующих (ФТ) грунтах при уровне грунтовых вод ≥ 1 м ниже основания колодца (ФК), лотка оросительных труб (ППФ) или лотка дренажной трубы (ФТ). Сооружение снабжают вентиляционной трубой D100 мм, которую выводят над поверхностью почвы выше предполагаемого уровня снежного покрова (обычно 0,7 м). Вентиляцию ставят на каждую оросительную (в конце линии) и дренажную (в начале) трубу.

Размеры колодца и длину оросителей определяют по допустимой гидравлической нагрузке - расходу воды на 1м² фильтрующей поверхности (дно и стенки ФК) или на 1 м длины оросительной трубы (ППФ, ФТ).

Фильтрующий колодец

На фильтрующем грунте организуют фильтрующий колодец с площадью фильтрации для песка 1,5м², для супеси 3м² (в расчете на одного проживающего).

Чем больше площадь фильтрации, тем дольше прослужит колодец. Грунтовые воды должны быть ниже щебня как минимум на 0,5м. Основание колодца должно быть выше уровня грунтовых вод не менее чем на 1м и устраивается в песчаных и супесчаных грунтах из кирпича, сборного или монолитного железобетона. Днище и стенки обсыпаются щебнем, внутри колодца засыпается такой же щебень слоем до 1м. Эффект очистки сточных вод по БПК и взвешенным веществам может достигать 100%.

Инфильтрационный тоннель

Система состоит из одного или нескольких тоннельных модулей

Соединение тоннелей можно организовывать в одну или несколько линий. Общий объем системы - неограничен. При установке не требуется подъемное оборудование.

Один дренажный тоннель (блок R-Block®) позволяет принять 500 литров воды, что сравнимо с полем из щебня в 1300 кг. Заменяет 50 метров дренажной трубы диаметром 110 мм.

Рисунок 7. Схема установки инфильтрационных блоков

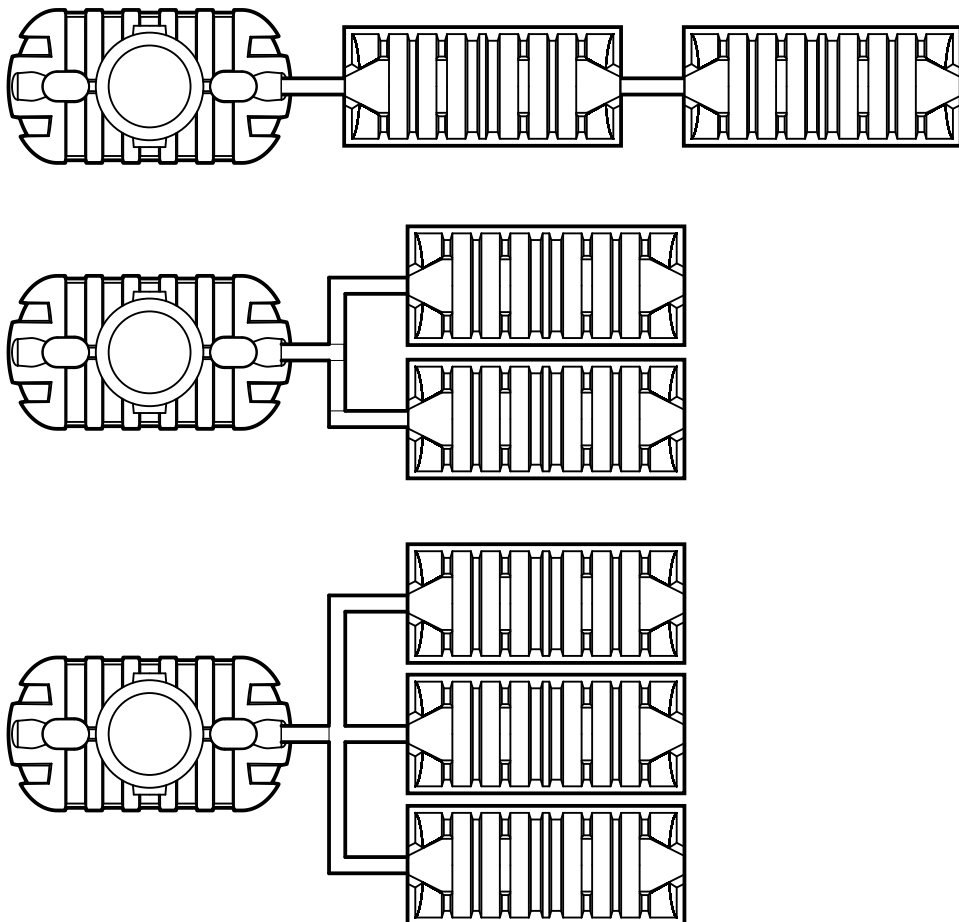


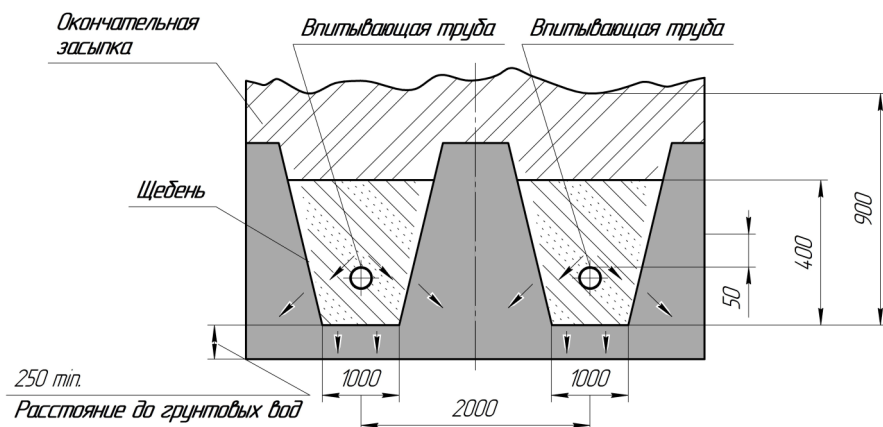
Таблица 2. Подбор и расчет поля фильтрации.

Тип грунта	S2000	S3000	S4000	S5000
Песок	1 инф.	2 инф.	2 инф.	3 инф.
Супесь	2 инф.	3 инф.	4 инф.	5 инф.
Суглинок	3 инф.	4 инф.	6 инф.	6 инф.

Впитывающая траншея (площадка)

На местности, где слив стоков после септика RODLEX SO без доочистки по санитарным нормам не рекомендуется, необходимо использовать дополнительную установку впитывающей траншеи или площадки. Вода просачивается сквозь него и попадает в грунт. После впитывания вода проходит через пористый слой почвы, который является идеальной средой для колонии бактерий естественного природного характера.

Данный вид сооружений применяется в песчаных и супесчаных грунтах и представляет собой систему оросительных труб, уложенных на глубину 0,60,9 м, но не менее 1 м выше уровня грунтовых вод. Оросительная система состоит из перфорированных труб, которые рекомендуется устанавливать на подсыпку из мелкого гравия, щебня, битого кирпича или шлака и укладывать с уклоном 0,001-0,003. В конце оросительной системы необходимо предусмотреть вентиляционный стояк высотой не менее 0,7 м



Фильтрующая траншея

Она устраивается на слабо-фильтрующих грунтах (суглинки, глины) и представляет собой искусственное углубление, в которое уложены оросительные и дренажные сети. Такие траншеи обычно размещаются вблизи оврагов, траншей, болот или водоемов, в которые самотеком поступают очищенные сточные воды. Пространство между оросительной и дренажной сетью заполняется песком и щебнем.

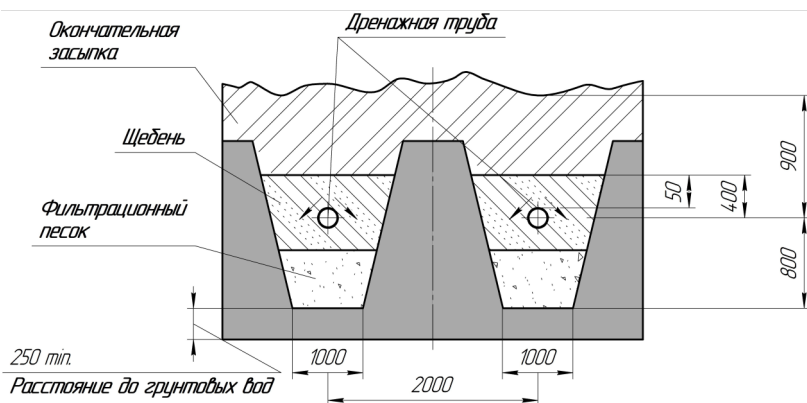
Песчано-гравийный фильтр - конструктивно похож на фильтрующую траншею, однако оросительные и дренажные трубы в котловане размещаются параллельными линиями.

Поле подземной фильтрации или фильтрующую траншею размещают по уклону рельефа местности. Длину одной линии оросительной и дренажной сети рекомендуется принимать не более 12 м; уклон в направлении движения воды 0,01. Конфигурация в плане (лучевая,

линейная, параллельная) зависит от общей планировки и рельефа участка, его размеров, существующего и планируемого благоустройства и озеленения.

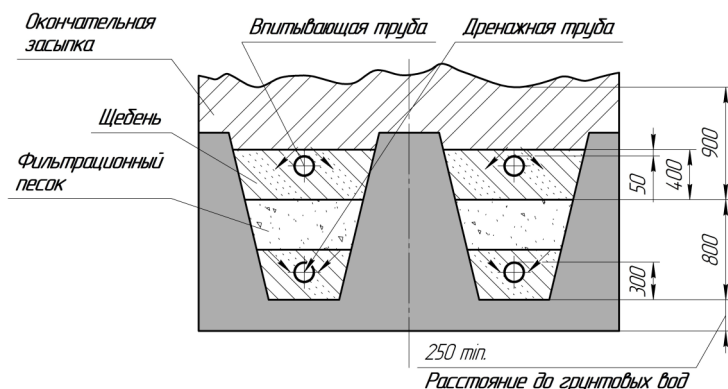
При числе линий оросительной сети более одной устраивают распределительный колодец, который обеспечивает равномерную раздачу сточных вод по линиям.

Параллельные траншеи делают отдельными (обычно ППФ в супесчаном грунте) или совмещают две или три линии оросительных труб в одной широкой траншее, соблюдая межосевое расстояние. Одну или две дренажные трубы в широкой траншее укладывают в промежутке под оросительными трубами. После чего профильтрованная вода собирается в дренажные трубы и направляется в канаву, овраг и т.д.



Фильтр доочистки

Применяется при повышенных требованиях к качеству очищенных сточных вод. В качестве фильтрующего материала используется песок, гравий, гранитный щебень, гранулированный доменный шлак, антрацит, полимеры, активированный уголь и т.д.



7. Рекомендации по эксплуатации

Действие любой системы очистки сточных вод, в том числе и биологической, основано на том, что различные культуры микробов разлагают и удаляют коллоидные и растворенные органические вещества из сточных вод. От активности микрофлоры зависит работа установки, степень очистки сточных вод, а также наличие или отсутствие неприятных запахов.

Наиболее важными факторами, влияющими на биологическую активность микроорганизмов, являются: - температура сточной воды (оптимально 10-35 С); - наличие органики в сточных водах; - поступление в установку кислорода; - значение рН (кислотность); - отсутствие токсичных веществ. Рассматриваемое очистное сооружение проводит очистку сточных вод как с применением биоферментных препаратов, так и без использования данных препаратов. Использование биоферментов позволяет в значительной мере ускорить процессы разложения органических веществ и повысить качество очистки сточных вод. Биоферментные препараты используются с учетом инструкции по применению, указанной на упаковке тех или иных видов биоферментов.

При использовании биоферментов необходимо учитывать ряд факторов, влияющих на их жизнедеятельность. Для того чтобы создать наиболее благоприятные условия для микроорганизмов и работы очистной биологической установки, рекомендуется выполнять следующие условия: Не бросать в канализацию остатки пищи, мусора. Не допускать недогрузки или перегрузки установки.

При длительном (более недели) отсутствии стоков бактерии начинают гибнуть. Необходимо также избегать залповых сбросов воды (например, из бассейна). Регулярно пользоваться горячей водой, чтобы температура стоков была оптимальна. Стирать порошками с нормируемым пенообразованием (для машин-автоматов). Не пользоваться отбеливателями на основе хлора, химическими препаратами на основе формальдегида. Не допускать попадания в канализацию сильнодействующих кислот (типа щавелевой), растворителей, щелочей, токсичных веществ.

Для обработки сантехники и очистки труб предпочтительней всего пользоваться препаратами, специально разработанными для биологических систем. При невозможности исключить попадания сильнодействующих веществ в очистное сооружение рекомендуется по истечении 3-х суток добавить в систему минимальную порцию биоферментов 15 для восстановления колонии микроорганизмов. Появление сильного запаха из продуха установки свидетельствует о снижении эффективности работы септика в результате нарушения одного из вышеперечисленных условий эксплуатации.

8. Требования по безопасности

В случае повреждения емкости или при наличии течи, следует немедленно прекратить ее эксплуатацию. Перед началом эксплуатации рекомендуется проверить герметичность всех подсоединений.



ВНИМАНИЕ! КАТЕГОРИЧЕСКИ ЗАПРЕЩАЕТСЯ!

- ***производить погрузочно-разгрузочные работы с заполненной емкостью;***
- ***при использовании емкости в качестве накопительной хранить в ней опасные, легко воспламеняющиеся жидкости.***

9. Техническое обслуживание

Емкость откачивается при помощи ассенизаторской машины по мере необходимости. Внимание!!! Первые 15 месяцев использования емкость нельзя откачивать более чем на половину.

10. Упаковка

Емкость не требует специальной упаковки.
Емкость упаковывается по требованию заказчика.

11. Транспортирование и хранение

Емкость транспортируется любым видом транспорта при соблюдении правил перевозки для данного вида транспорта.

Емкость допускается хранить в естественных условиях на открытом воздухе под навесом, так же хранят на складе или в других условиях, исключающих возможность ее механического повреждения, на расстоянии не менее 1 м. от отопительных и нагревательных приборов. При перевозке емкость нужно закреплять.

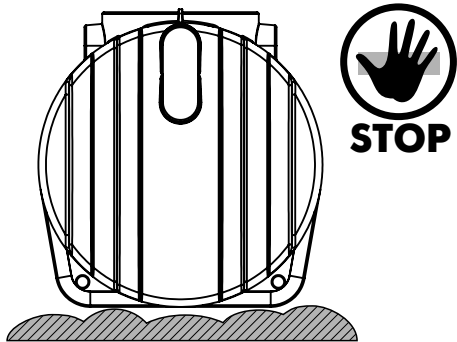
Емкость нельзя ронять.

Перед установкой проверьте, нет ли повреждений на емкости, полученных при транспортировке.

Не допускается хранение емкости без крышки и горловин.

12. Комплектность

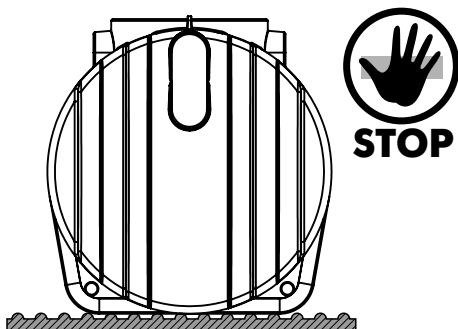
В комплект поставки емкости под септик «RODLEX» входит:



**НЕЛЬЗЯ УСТАНОВЛИВАТЬ
ЕМКОСТЬ НА
НЕРОВНУЮ ПОВЕРХНОСТЬ**



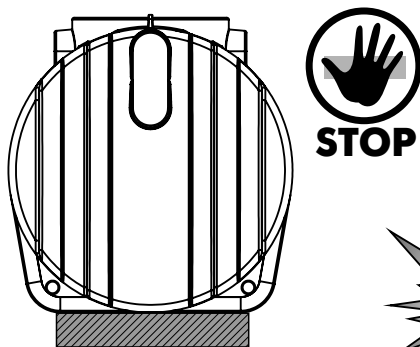
**ДЕРЕВЯННЫЕ ШПАЛЫ
НЕ ПОДХОДЯТ ДЛЯ
УСТАНОВКИ НА НИХ ЕМКОСТИ**



**РИФЛЕННЫЙ МЕТАЛЛ НЕ МОЖЕТ
ЯВЛЯТЬСЯ ОСНОВОЙ
ДЛЯ УСТАНОВКИ ЕМКОСТИ**



**НЕЛЬЗЯ УСТАНОВЛИВАТЬ ЕМКОСТЬ
НА НАКЛОННУЮ ПОВЕРХНОСТЬ**



**НЕЛЬЗЯ УСТАНОВЛИВАТЬ ЕМКОСТЬ
НА ПОВЕРХНОСТЬ С РАЗМЕРАМИ
МЕНЬШЕ ЧЕМ У ЕМКОСТИ**



**НЕЛЬЗЯ СБРАСЫВАТЬ ИЛИ РОНЯТЬ
ЕМКОСТЬ ПРИ ПОГРУЗОЧНО-
РАЗГРУЗОЧНЫХ РАБОТАХ**

9. Условия гарантии.

Товаром является Емкость под СЕПТИК RODLEX SO.

Гарантия предусматривает бесплатный ремонт или замену изделия при наличии дефектов, возникших по вине производителя. Гарантийный случай определяется специалистом компании производителя и/или представителем торгующей организации.

Для определения гарантийного случая специалисты компании производителя и/или представитель торгующей организации в присутствии Покупателя или его представителя производит исследование полученных повреждений и определяет причину. По результатам проведенных исследований составляется акт, подписываемый представителями сторон. Выезд специалистов компании, в случаях не подтверждения заявленных претензий и отсутствия дефектов, возникших по вине производителя, является платной услугой и оплачивается Владелец изделия.

Гарантия на изделие не распространяется:

- в случае повреждений, полученных в процессе проведения работ по установке и подключению;
- в случае повреждений, полученных в процессе эксплуатации, не соответствующей необходимым требованиям, указанным в руководстве по эксплуатации и другой технической документации, полученной при покупке;
- в случае повреждений, полученных в процессе транспортировки емкости;
- в случае монтажа изделия с нарушениями рекомендаций, указанных в настоящем паспорте;

Действие гарантии прекращается в случае ремонта или попыток ремонта изделия лицами (организациями) без согласования с производителем.

Выезд специалистов компании осуществляется на основании информационного письма, направленного в адрес компании-производителя или торгующей организации в срок до 10 рабочих дней. По согласованию сторон срок может быть изменен.

Акт проведенного исследования направляется заинтересованным сторонам в течении пяти суток.

При необходимости проведения дополнительных проверок экспертизы срок принятия решения увеличивается.

11. Отметка о продаже

Наименование товара

Наименование торгующей организации:

Адрес торгующей
организации: _____

Телефон:

Подпись: _____

Дата продажи: « _____ » _____ 200__ г.

М.П.

Товар получил в исправном состоянии, в полной комплектации,
претензий не имею

Покупатель: _____ подпись _____

Возможные отклонения в схемах, изображениях и их цветопередаче обусловлены техникой печати. Если продавец и/или потребитель не пользуются условными обозначениями и последовательностью схем, инструкций данного руководства к изделию, то последствия не могут служить основанием для предъявления каких-либо прав. Обязательства изготовителя должны быть сформулированы в "Стандартных условиях продажи" для данного изделия, но ни в коем случае изготовитель не несет ответственности перед потребителем и/или третьими лицами за какие-либо случайные, косвенные или вытекающие как следствие убытки, связанные с продажей, перепродажей, применением или неправильным применением данного изделия. Пользователи должны независимо оценить пригодность изделия к работе. Изготовитель оставляет за собой право, без извещения Продавца, и/или Покупателя, и/или Потребителя делать изменения в материалах или производстве, конструкции и форме, которые не влияют на соответствие с применяемыми техническими спецификациями. По всем вопросам, а также за новейшей официальной информацией по данному изделию просим обращаться к Изготовителю.



RODLEX

Rotational Molding Company

МОСКВА: тел. +7 495 255 0 200

Нижний новгород: тел. +7 831 262 17 17

Бесплатные звонки по всей РОССИИ: тел. 8 800 700 18 15

Офис в Москве – ул.Рябиновая, д. 28А, стр.1

Офис в Нижнем Новгороде – ул.Гордеевская, д. 59А, к 10, офис 203.

e-mail: info@rodlex.ru

www.rodlex.ru